

天皇陛下御即位20年記念

# Japan Paralympics Archery Saitama 2009

～2009 ジャパンパラリンピックアーチェリー競技大会～

## 【確定記録】

期日：平成21年10月3日（土）～4日（日）

会場：埼玉県障害者交流センター

- [主催] 財団法人日本障害者スポーツ協会 日本パラリンピック委員会  
日本身体障害者アーチェリー連盟  
埼玉県アーチェリー協会 埼玉県社会福祉事業団障害者交流センター
- [主管] 2009ジャパンパラリンピックアーチェリー競技大会実行委員会



## 【確定】

## 2009 ジャパンパラリンピックアーチェリー予選

2009年10月3日(土)

埼玉県障害者交流センター

男子RC (STクラス) 個人

順位	番号	選手名	都道府県	備考	個人総合成績			70m1R							70m2R							備考					
					総合計	10数	X数	1回	2回	3回	4回	5回	6回	合計	10数	X数	1回	2回	3回	4回	5回		6回	合計	10数	X数	
1	6-D	原口 章	埼玉県		564	12	5	49	41	50	48	47	44	279		7	4	42	50	47	44	53	49	285		5	1
2	7-D	古市 清	三重県		534	2	0	51	44	44	39	47	49	274		2	0	43	44	43	44	42	44	260		0	0
3	8-C	藤川 進	滋賀県		528	6	0	51	44	37	42	43	36	253		4	0	48	38	44	47	49	49	275		2	0
4	7-C	玉置 廣	岐阜県		528	4	1	45	38	34	47	44	45	253		2	0	51	40	46	46	48	44	275		2	1
5	9-D	宮本 幸夫	三重県		510	4	1	45	46	40	32	46	46	255		3	0	42	41	44	46	47	35	255		1	1
6	8-D	佐藤 雅夫	青森県		496	4	2	32	39	43	44	41	43	242		1	1	41	41	49	38	43	42	254		3	1
7	10-D	小林 勝	滋賀県		490	10	2	33	44	39	41	50	37	244		6	1	40	49	44	39	43	31	246		4	1
8	9-C	柴田 大造	名古屋市		424	2	0	35	34	47	38	35	31	220		2	0	38	31	33	36	21	45	204		0	0

男子RC (W2クラス) 個人

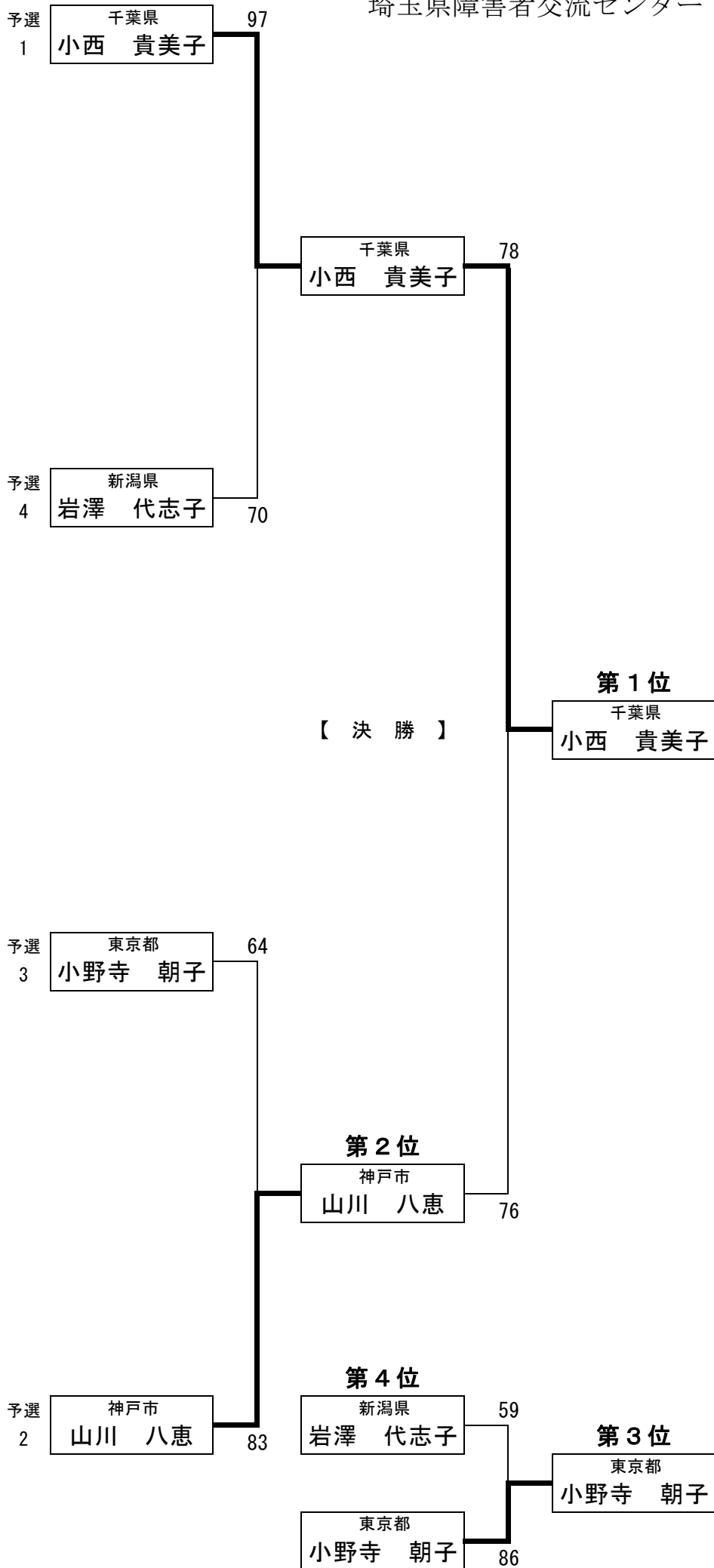
順位	番号	選手名	都道府県	備考	個人総合成績			70m1R							70m2R							備考					
					総合計	10数	X数	1回	2回	3回	4回	5回	6回	合計	10数	X数	1回	2回	3回	4回	5回		6回	合計	10数	X数	
1	11-D	JUNG YOUNG JOO	Korea		608	14	3	53	52	57	52	47	52	313		8	2	53	52	49	51	41	49	295		6	1
2	17-C	YOU IN SIK	Korea		608	12	4	51	54	50	48	55	47	305		7	3	53	51	46	54	50	49	303		5	1
3	13-D	永沼 庸彦	名古屋市		597	15	4	51	51	50	51	51	51	305		10	3	50	48	50	45	49	50	292		5	1
4	15-C	松竹 勇	神奈川県		554	10	3	45	41	49	44	42	50	271		5	0	47	48	52	45	44	47	283		5	3
5	11-C	CHOI JUNG YOON	Korea		544	11	5	40	42	46	46	49	44	267		6	2	42	50	45	47	49	44	277		5	3
6	14-C	佐畑 誠	埼玉県		540	9	4	51	49	42	41	49	45	277		4	2	49	44	43	50	42	35	263		5	2
7	12-C	佐藤 博三	神奈川県		540	8	3	47	39	41	43	45	46	261		3	2	49	44	42	49	50	45	279		5	1
8	16-C	渡部 昭彦	北海道		539	9	3	41	49	47	49	50	47	283		4	1	47	41	50	42	44	32	256		5	2
9	13-C	池田 博幸	神戸市		527	4	1	39	45	49	42	40	47	262		2	1	40	44	46	39	49	47	265		2	0
10	15-D	佐々木 雄三	愛知県		515	4	2	41	39	44	43	41	49	257		3	2	43	44	49	41	43	38	258		1	0
11	16-D	比田井 隆	長野県		506	4	0	45	45	42	40	43	44	259		1	0	46	45	35	39	37	45	247		3	0
12	12-D	成竹 精一	長野県		484	3	1	35	29	42	44	38	46	234		1	0	38	39	45	48	39	41	250		2	1
13	17-D	KIN WAH TSO	Hong Kong China		477	3	1	44	45	39	39	43	34	244		1	0	40	41	42	28	42	40	233		2	1
14	14-D	福田 孝一	埼玉県		447	1	0	37	30	31	41	39	38	216		1	0	29	32	41	42	41	46	231		0	0



個人戦決勝ラウンド (女子RC-ST)

2009年10月4日 (日)

埼玉県障害者交流センター



【 準決勝 】

【 3位決定戦 】

2009 日本パラリンピックアーチェリー  
女子RC部門STクラス

2009年10月4日(日)  
埼玉県障害者交流センター

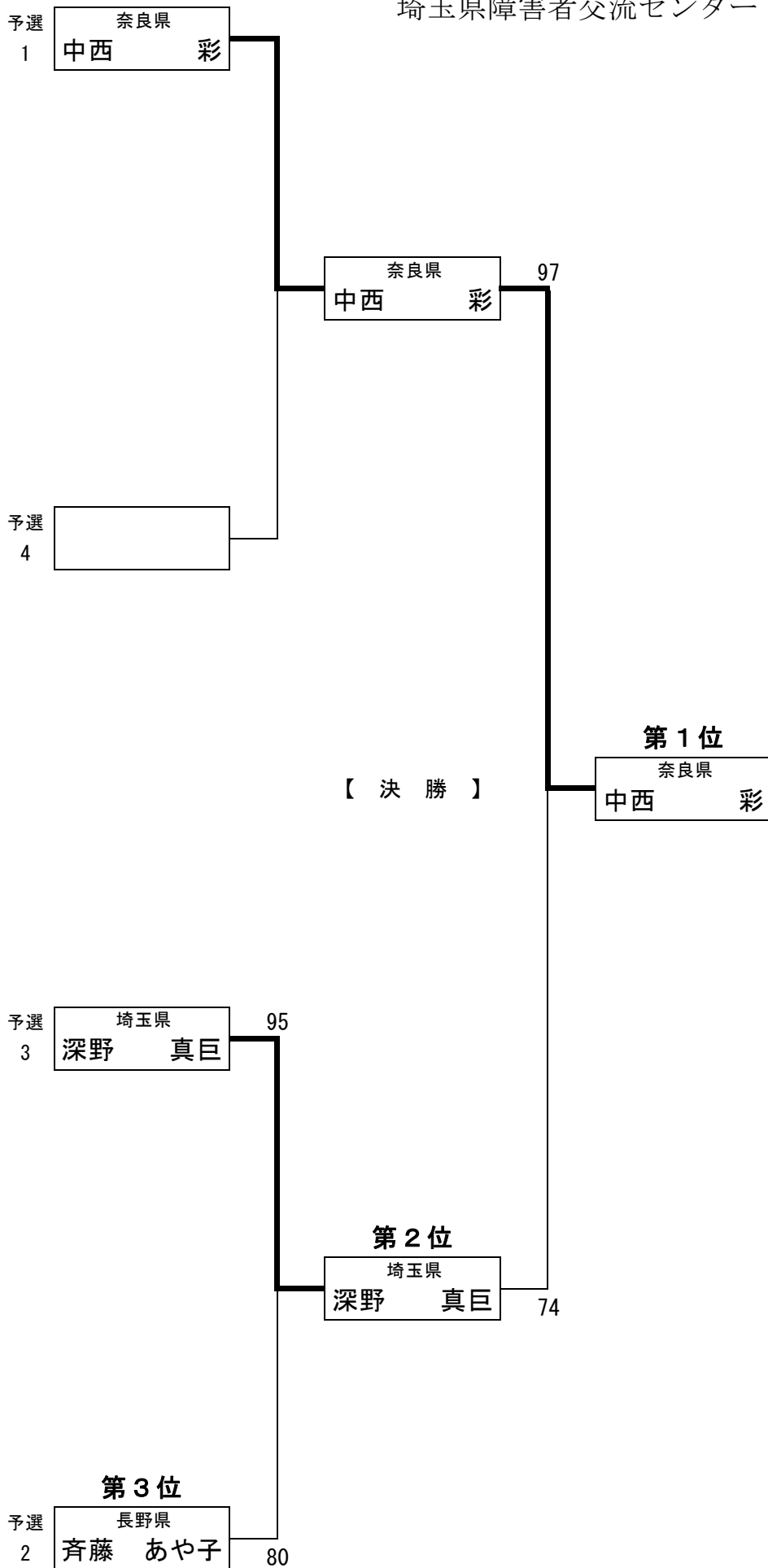
個人決勝

順位	番号	選手名	団体名	予選順位	準決勝		決勝		合計	備考
					得点	S0.	得点	S0.		
1	2-C	小西 貴美子	千葉県	1	97		78		176	
2	1-C	山川 八恵	神戸市	2	83		76		160	
3	2-D	小野寺 朝子	東京都	3	64		86		151	
4	1-D	岩澤 代志子	新潟県	4	70		59		130	

個人戦決勝ラウンド (女子RC-W2)

2009年10月4日 (日)

埼玉県障害者交流センター



【 3位決定戦 】

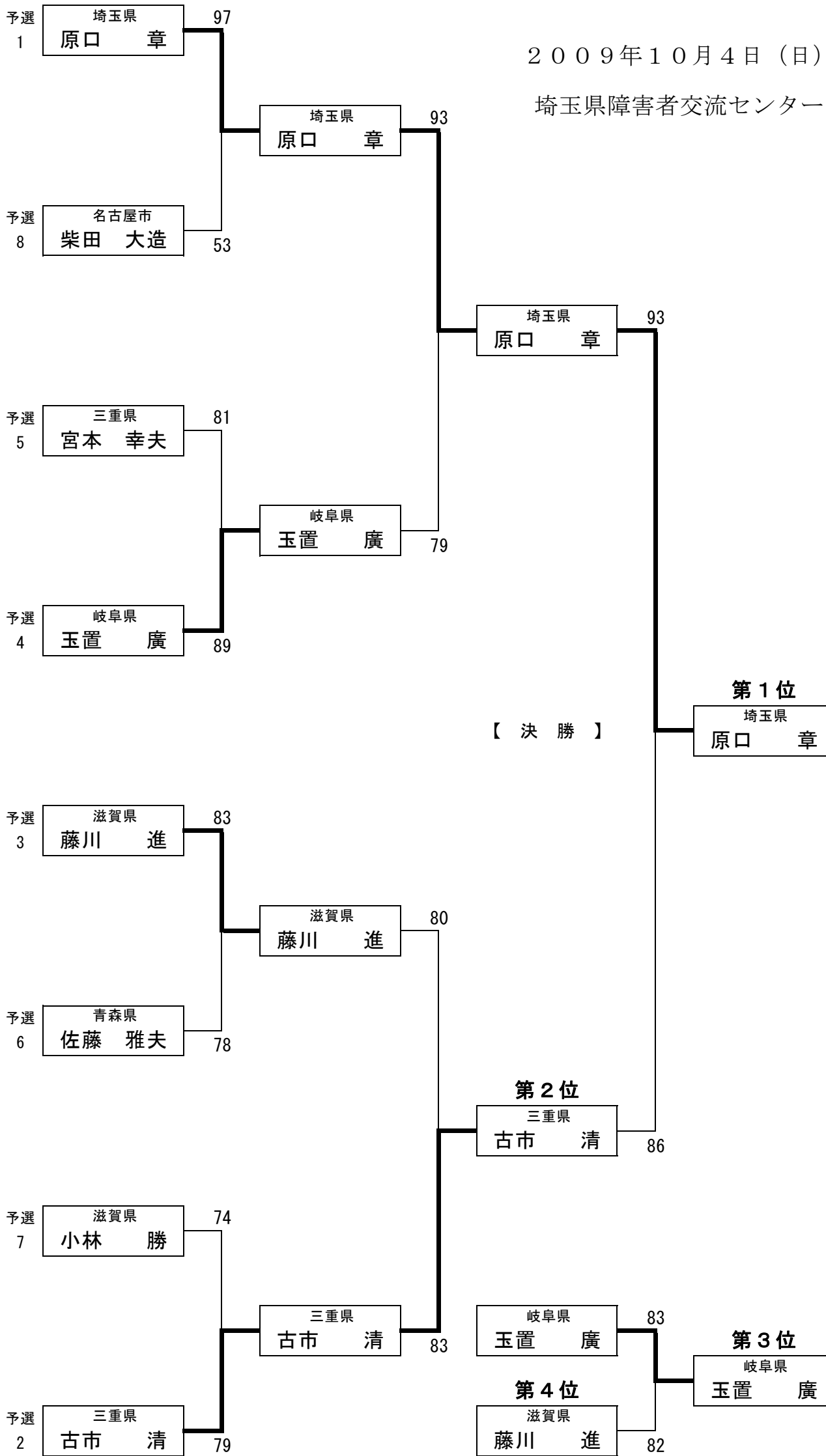




個人戦決勝ラウンド (男子RC-ST)

2009年10月4日 (日)

埼玉県障害者交流センター



【 準々決勝 】

【 準決勝 】

【 3位決定戦 】

2009ジャパンパラリンピックアーチェリー決勝  
男子RC部門STクラス

2009年10月4日(日)  
埼玉県障害者交流センター

個人決勝

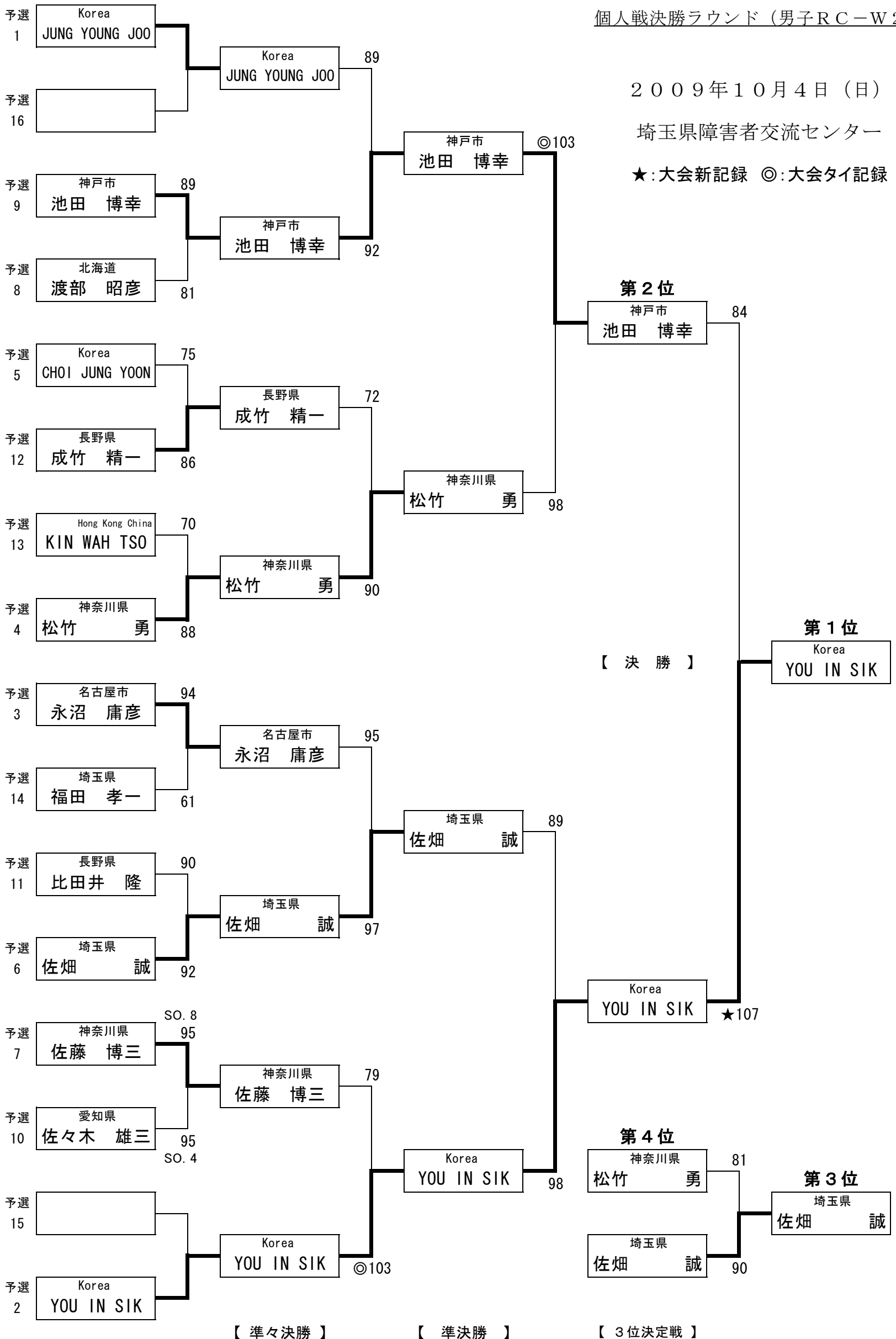
順位	番号	選手名	団体名	予選順位	準々決勝		準決勝		決勝		12×3射 合計	備考
					得点	S.O.	得点	S.O.	得点	S.O.		
1	6-D	原口 章	埼玉県	1	97		93		93		283	
2	7-D	古市 清	三重県	2	79		83		86		248	
3	7-C	玉置 廣	岐阜県	4	89		79		83		251	
4	8-C	藤川 進	滋賀県	3	83		80		82		245	
5	9-D	宮本 幸夫	三重県	5	81							
6	8-D	佐藤 雅夫	青森県	6	78							
7	10-D	小林 勝	滋賀県	7	74							
8	9-C	柴田 大造	名古屋市	8	53							

個人戦決勝ラウンド (男子RC-W2)

2009年10月4日 (日)

埼玉県障害者交流センター

★:大会新記録 ◎:大会タイ記録



2009ジャパンパラリンピックアーチェリー決勝  
男子RC部門W2クラス

2009年10月4日(日)  
埼玉県障害者交流センター

個人決勝

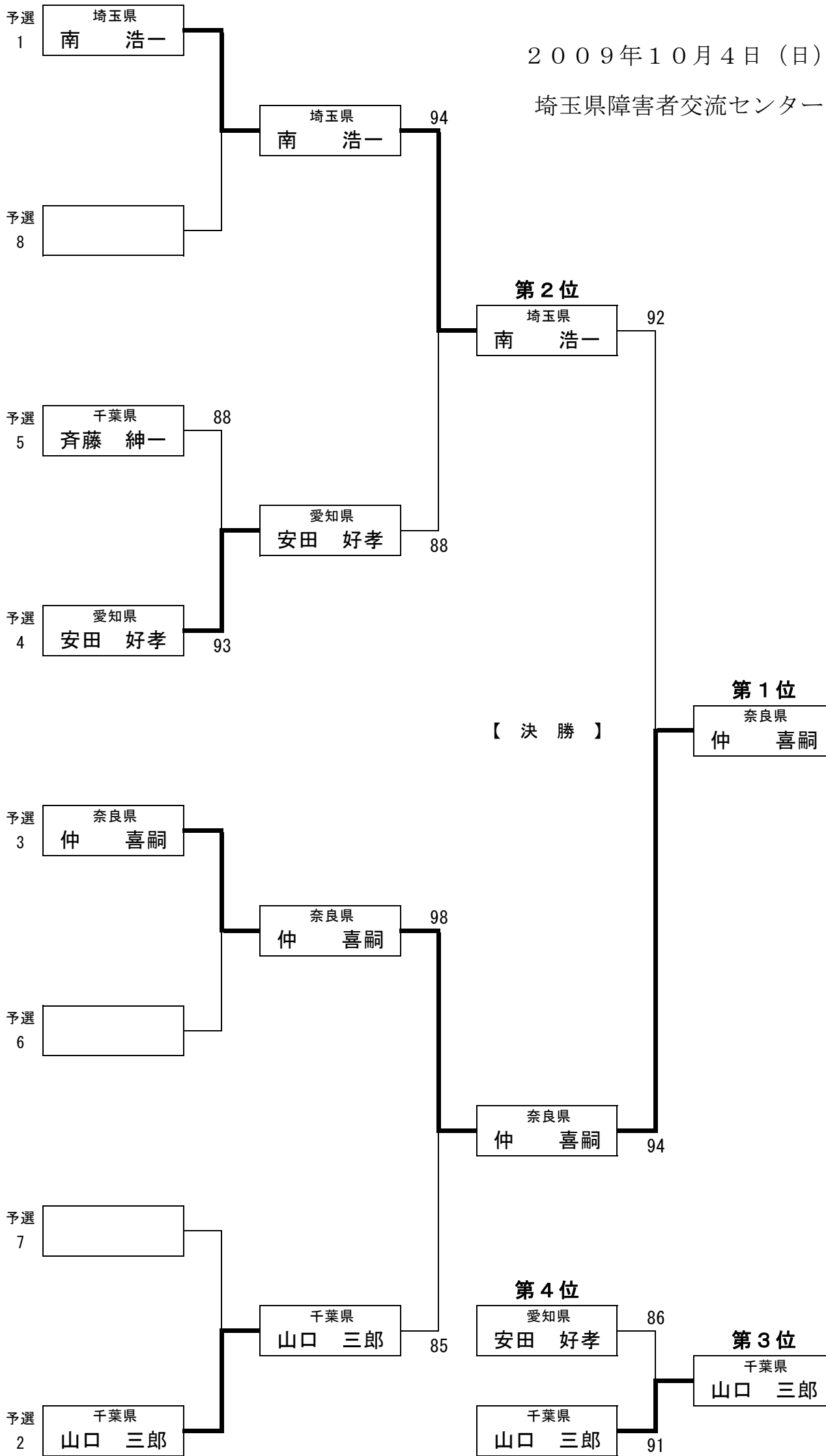
順位	番号	選手名	団体名	予選順位	1回戦		準々決勝		準決勝		決勝		12×3射	備考
					得点	S0.	得点	S0.	得点	S0.	得点	S0.	合計	
1	17-C	YOU IN SIK	Korea	2	不戦勝		◎ 103		98		★ 107		★ 308	
2	13-C	池田 博幸	神戸市	9	89		92		◎ 103		84		279	
3	14-C	佐畑 誠	埼玉県	6	92		97		89		90		276	
4	15-C	松竹 勇	神奈川県	4	88		90		98		81		269	
5	13-D	永沼 庸彦	名古屋市	3	94		95							
6	11-D	JUNG YOUNG JOO	Korea	1	不戦勝		89							
7	12-C	佐藤 博三	神奈川県	7	95	8	79							
8	12-D	成竹 精一	長野県	12	86		72							
9	15-D	佐々木 雄三	愛知県	10	95	4								
10	16-D	比田井 隆	長野県	11	90									
11	16-C	渡部 昭彦	北海道	8	81									
12	11-C	CHOI JUNG YOON	Korea	5	75									
13	17-D	KIN WAH TSO	Hong Kong China	13	70									
14	14-D	福田 孝一	埼玉県	14	61									
				16										
				15										

★印は大会新記録  
◎印は大会タイ記録

個人戦決勝ラウンド (男子CP-W1)

2009年10月4日 (日)

埼玉県障害者交流センター



【 準々決勝 】

【 準決勝 】

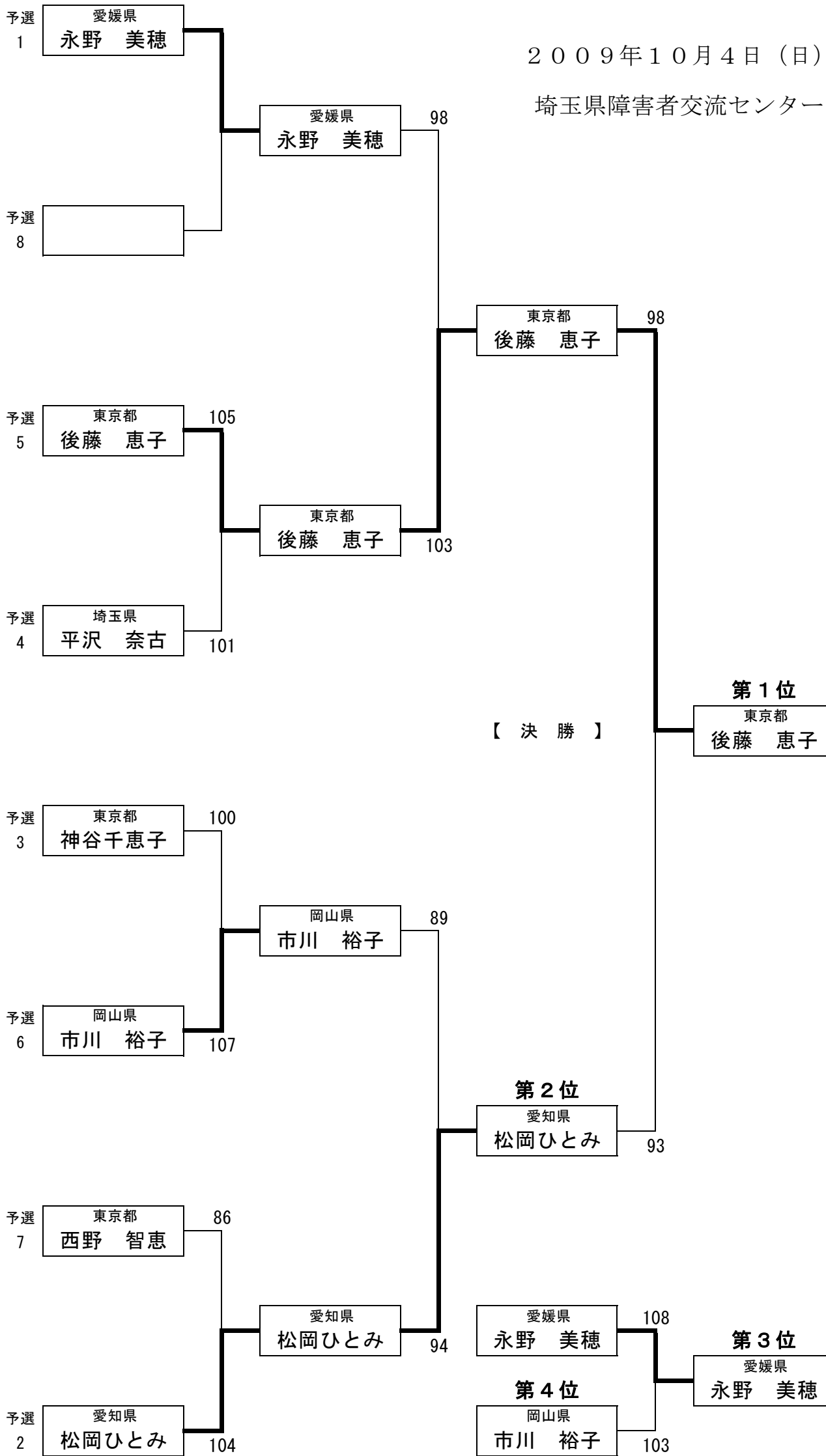
【 3位決定戦 】



個人戦決勝ラウンド (女子CP-OPEN)

2009年10月4日 (日)

埼玉県障害者交流センター



【 準々決勝 】

【 準決勝 】

【 3位決定戦 】





2009年10月4日 (日)

埼玉県障害者交流センター

