



# JAPAN PARALYMPICS ARCHERY SAITAMA 2008

～2008 ジャパンパラリンピックアーチェリー競技大会～

## 【確定記録】

期日：平成20年5月10日（土）～11日（日）

会場：埼玉県障害者交流センター

- [主催] 財団法人日本障害者スポーツ協会 日本パラリンピック委員会  
日本身体障害者アーチェリー連盟  
埼玉県アーチェリー協会 埼玉県社会福祉事業団障害者交流センター
- [主管] 2008ジャパンパラリンピックアーチェリー競技大会実行委員会



【確定】

## 2008 ジャパンパラリンピックアーチェリー予選

2008年5月10日(土)

埼玉県障害者交流センター

RC部門男子 STクラス

順位	番号	選手名	都道府県	備考	個人総合成績			70m1R							70m2R							備考						
					総合計	10数	X数	1回	2回	3回	4回	5回	6回	合計	10数	X数	1回	2回	3回	4回	5回		6回	合計	10数	X数		
1	6-B	長谷川 貴大	埼玉県		614	16	3	50	51	51	55	45	53	305		8	2	51	49	54	51	51	53	309		8	1	
2	7-A	小野寺公正	宮城県		596	10	1	52	49	46	53	50	51	301		5	0	52	49	44	49	53	48	295		5	1	
3	5-A	佐藤 雅夫	青森県		545	10	2	45	42	47	51	41	48	274		7	1	47	46	50	42	43	43	271		3	1	
4	5-B	原口 章	埼玉県		542	2	1	47	43	40	49	50	47	276		1	1	52	45	46	44	42	37	266		1	0	
5	6-C	古市 清	三重県		527	3	1	42	45	42	44	49	44	266		1	1	38	50	44	41	44	44	261		2	0	
6	5-C	宮本 幸夫	三重県		526	3	2	45	45	38	50	46	46	270		2	2	44	46	34	46	36	50	256		1	0	
7	7-B	玉置 廣	岐阜県		509	6	4	42	30	42	38	43	44	239		3	3	48	48	33	42	50	49	270		3	1	
8	6-A	藤川 進	滋賀県		505	9	3	41	52	49	40	50	43	275		6	2	49	37	32	47	36	29	230		3	1	
	7-C	小林 勝	滋賀県																									

RC部門男子 W2クラス

順位	番号	選手名	都道府県	備考	個人総合成績			70m1R							70m2R							備考						
					総合計	10数	X数	1回	2回	3回	4回	5回	6回	合計	10数	X数	1回	2回	3回	4回	5回		6回	合計	10数	X数		
1	11-C	永沼 庸彦	愛知県		585	10	2	39	45	49	51	54	51	289		5	1	47	51	55	43	49	51	296		5	1	
2	11-A	吉田 信次	兵庫県		579	8	1	49	44	45	46	52	53	289		3	1	48	52	45	43	49	53	290		5	0	
3	12-B	佐畑 誠	埼玉県		548	8	2	46	44	47	50	44	47	278		2	0	51	44	33	44	51	47	270		6	2	
4	8-B	佐藤 貴俊	香川県		548	5	0	48	50	43	49	48	38	276		3	0	45	43	48	49	43	44	272		2	0	
5	9-C	福田 孝一	埼玉県		542	7	1	44	40	49	40	50	49	272		3	0	43	51	38	43	48	47	270		4	1	
6	9-A	池田 博幸	兵庫県		531	5	4	40	49	39	45	42	46	261		2	2	42	52	40	45	49	42	270		3	2	
7	10-A	淵上 朋伸	兵庫県		517	2	0	41	43	37	38	37	46	242		0	0	44	50	40	48	46	47	275		2	0	
8	11-B	比田井 隆	長野県		479	6	1	35	42	43	44	42	43	249		2	1	48	30	29	42	45	36	230		4	0	
9	8-C	渡部 昭彦	北海道		478	3	2	42	47	26	42	45	41	243		3	2	43	36	33	40	42	41	235		0	0	
10	12-A	松村 夢治	兵庫県		470	4	0	36	36	43	39	32	45	231		2	0	49	45	32	27	44	42	239		2	0	
11	12-C	佐々木雄三	愛知県		467	5	3	46	39	30	32	36	45	228		2	2	42	42	43	40	39	33	239		3	1	
12	9-B	工藤 友徳	東京都		465	8	3	38	34	36	28	45	35	216		2	0	47	49	39	41	32	41	249		6	3	
13	10-C	成竹 精一	長野県		423	1	0	36	37	43	38	33	37	224		0	0	37	36	33	41	27	25	199		1	0	
14	8-A	藤井 正一	兵庫県		410	3	0	39	46	42	30	34	40	231		1	0	36	39	25	22	28	29	179		2	0	
15	10-B	押田 光生	東京都		199	0	0	9	21	6	14	3	9	62		0	0	25	13	37	30	15	17	137		0	0	



北京パラリンピック日本代表候補選手選考会結果(確定)

NO. 1

リカーブ女子 W2

※印が内定選手

	斉藤あや子	西本 洋子	中西 彩	勝ち点	順位
斉藤あや子※		○71-40●	●75-84○	3	2
西本 洋子	●40-71○		●64-69○	0	3
中西 彩※	○84-75●	○69-64●		6	1

コンパウンド女子CB

※印が内定選手

	平沢 奈古	神谷千恵子	永野 美穂	勝ち点	順位
平沢 奈古		●106-108○	○104-95●	3	2
神谷千恵子※	○108-106●		●94-94○ シュートオフ 7-8	3	1
永野 美穂	●95-104○	○94-94● シュートオフ 8-7		3	3

リカーブ女子ST

※印が内定選手

	山川 八恵	小西貴美子		勝ち点	順位
山川 八恵※		●60-90○		0	2
小西貴美子※	○90-60●			3	1

北京パラリンピック日本代表候補選手選考会結果(確定)

NO. 2

リカーブ男子W2

※印が内定選手

	永沼 庸彦	吉田 信次	松村 夢治	勝ち点	順位
永沼 庸彦※		○94-86●	○90-83●	6	1
吉田 信次※	●86-94○		○95-71●	3	2
松村 夢治	●83-90○	●71-95○		0	3

リカーブ男子ST

※印が内定選手

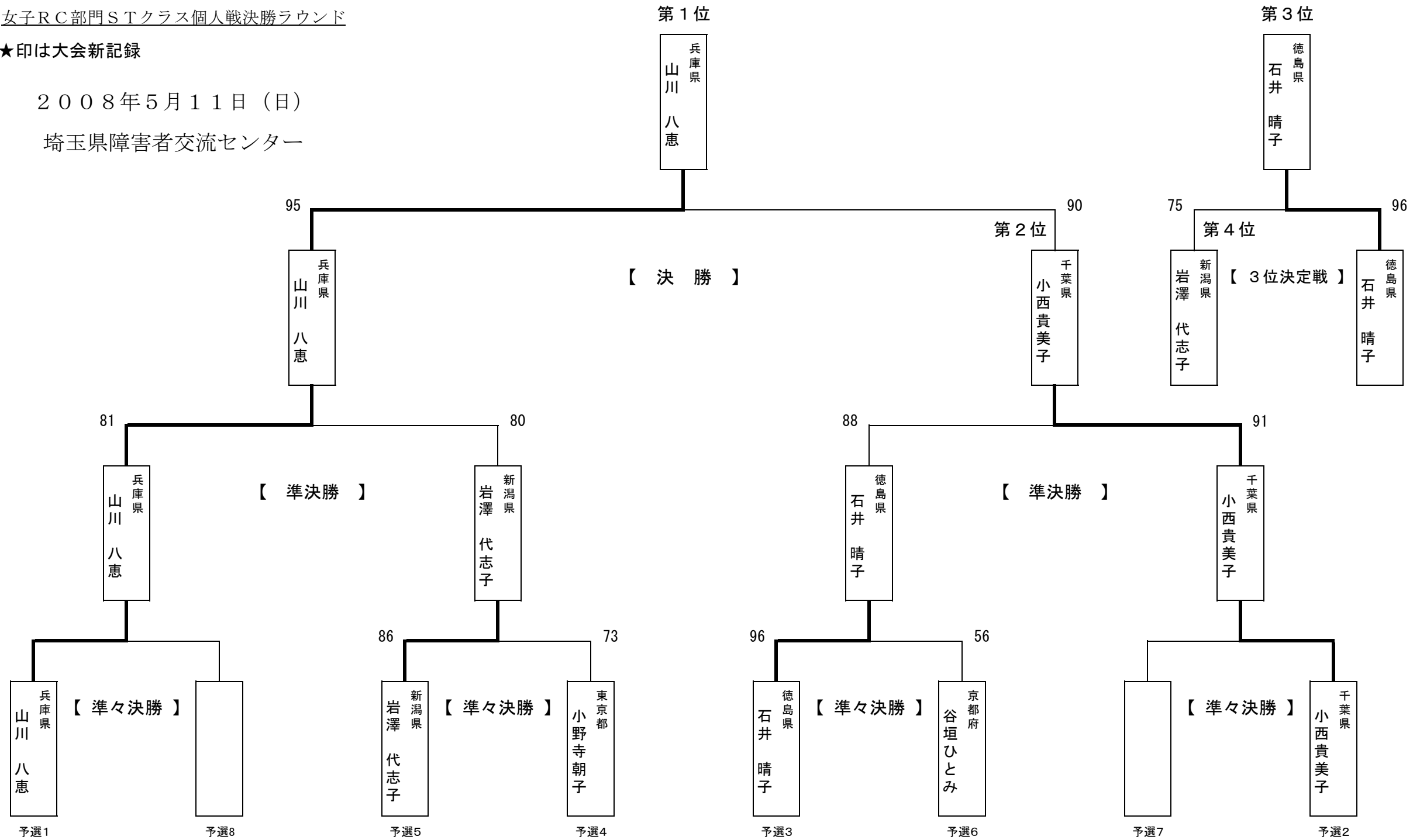
	長谷川貴大	小野寺公正	原口 章	勝ち点	順位
長谷川貴大※		○92-86●	○96-87●	6	1
小野寺公正	●86-92○		●92-92○ シュートオフ 6-7	0	3
原口 章※	●87-96○	○92-92● シュートオフ 7-6		3	2

女子RC部門STクラス個人戦決勝ラウンド

★印は大会新記録

2008年5月11日(日)

埼玉県障害者交流センター



2008 日本パラリンピックアーチェリー  
女子RC部門STクラス

2008年5月11日(日)  
埼玉県障害者交流センター

個人決勝

順位	番号	選手名	都道府県	備考	予選順位	準々決勝		準決勝		決勝		12×3射	備考
						得点	S0.	得点	S0.	得点	S0.	合計	
1	1-B	山川 八恵	兵庫県		1	不戦勝		81		95		176	
2	1-C	小西貴美子	千葉県		2	不戦勝		91		90		181	
3	2-C	石井 晴子	徳島県		3	96		88		96		☆ 280	
4	2-A	岩澤 代志子	新潟県		5	86		80		75		☆ 241	
5	1-A	小野寺朝子	東京都		4	73							
6	2-B	谷垣ひとみ	京都府		6	56							
					8								
					7								

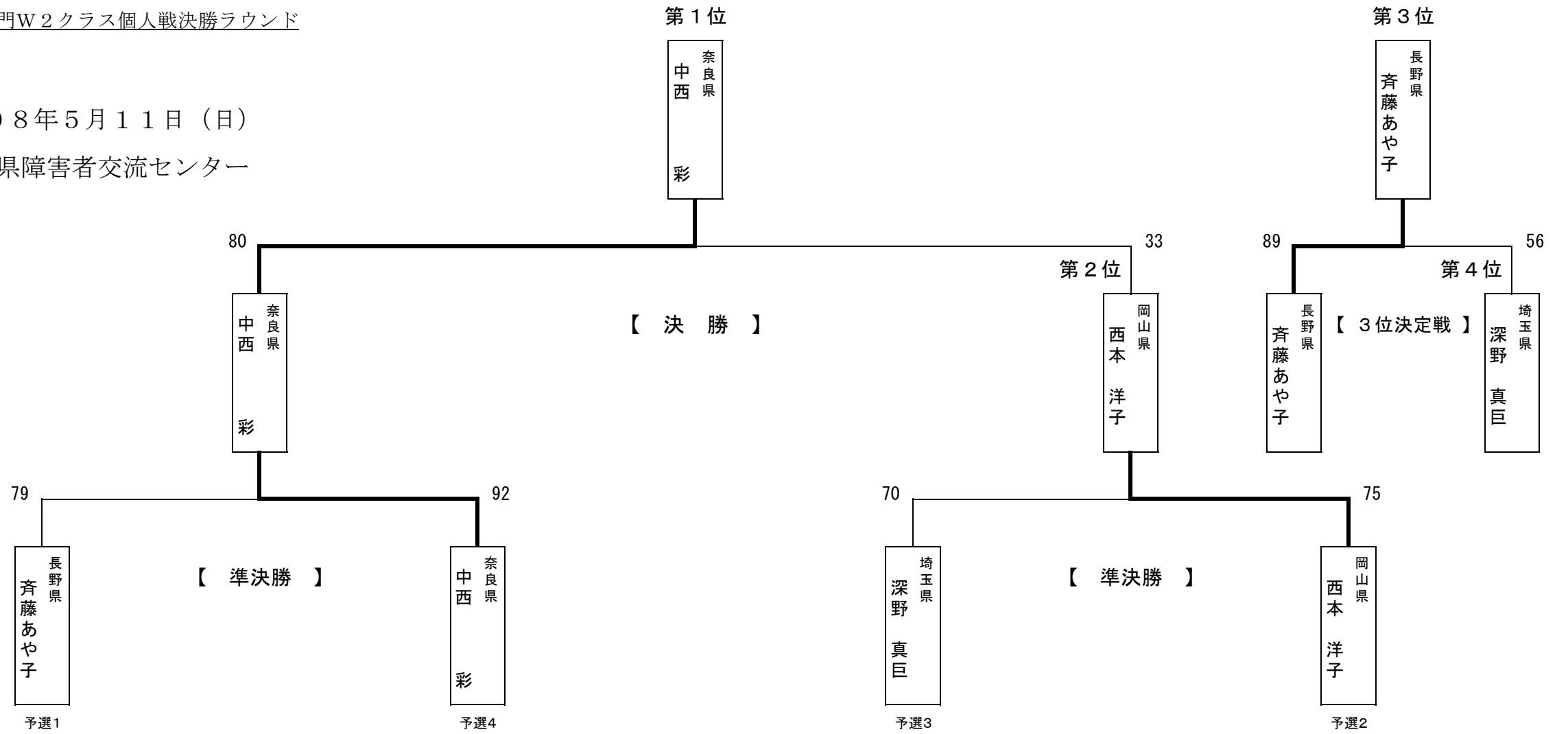
☆印は過去に該当記録なし  
(大会新記録)



女子RC部門W2クラス個人戦決勝ラウンド

2008年5月11日(日)

埼玉県障害者交流センター



2008 日本パラリンピックアーチェリー  
女子RC部門W2クラス

2008年5月11日(日)

埼玉県障害者交流センター

個人決勝

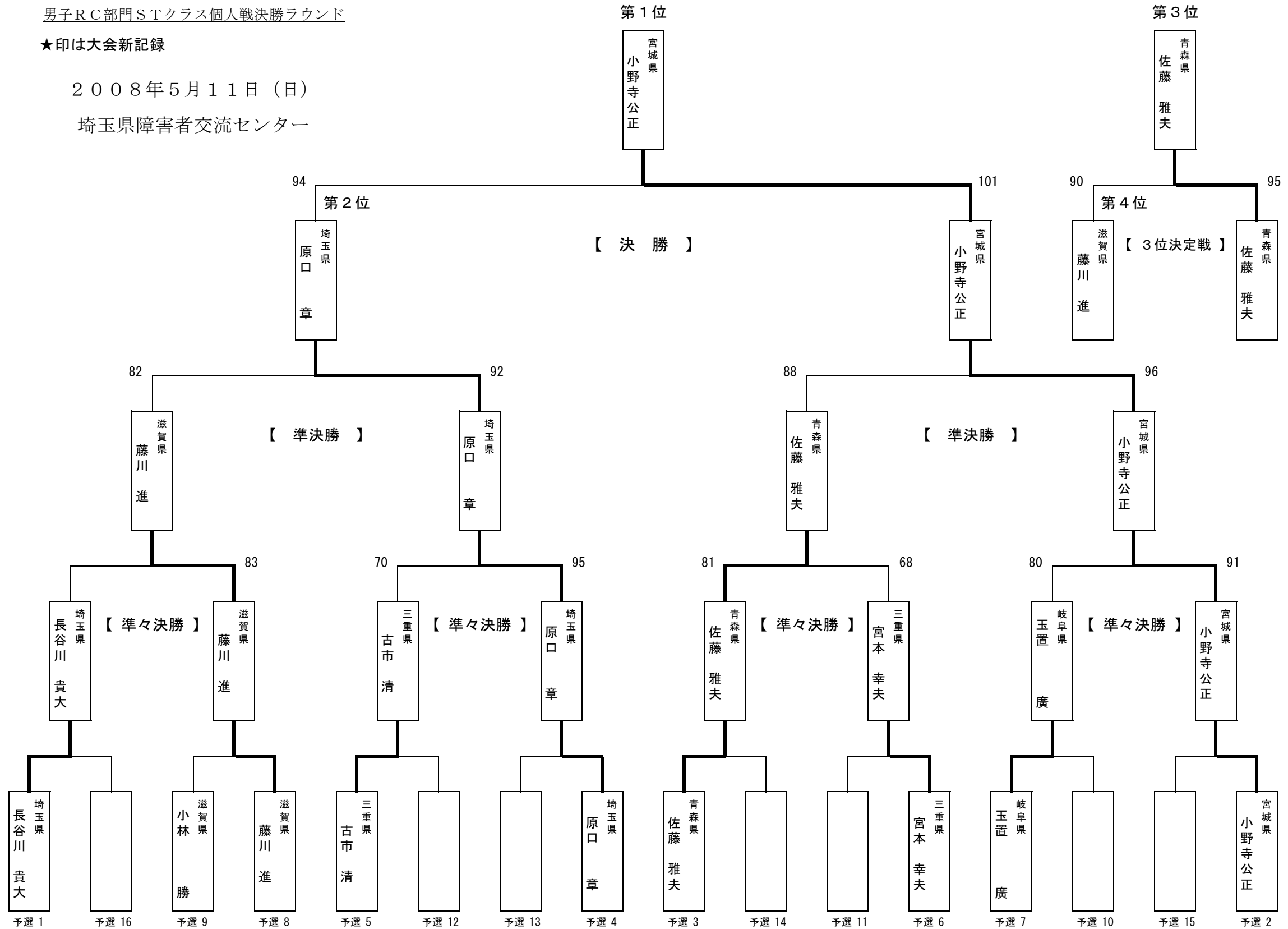
順位	番号	選手名	都道府県	備考	予選順位	準決勝		決勝		合計	備考
						得点	S0.	得点	S0.		
1	4-A	中西 彩	奈良県		4	92		80		172	
2	3-B	西本 洋子	岡山県		2	75		33		108	
3	4-B	斉藤あや子	長野県		1	79		89		168	
4	3-A	深野 真巨	埼玉県		3	70		56		126	

男子RC部門STクラス個人戦決勝ラウンド

★印は大会新記録

2008年5月11日(日)

埼玉県障害者交流センター



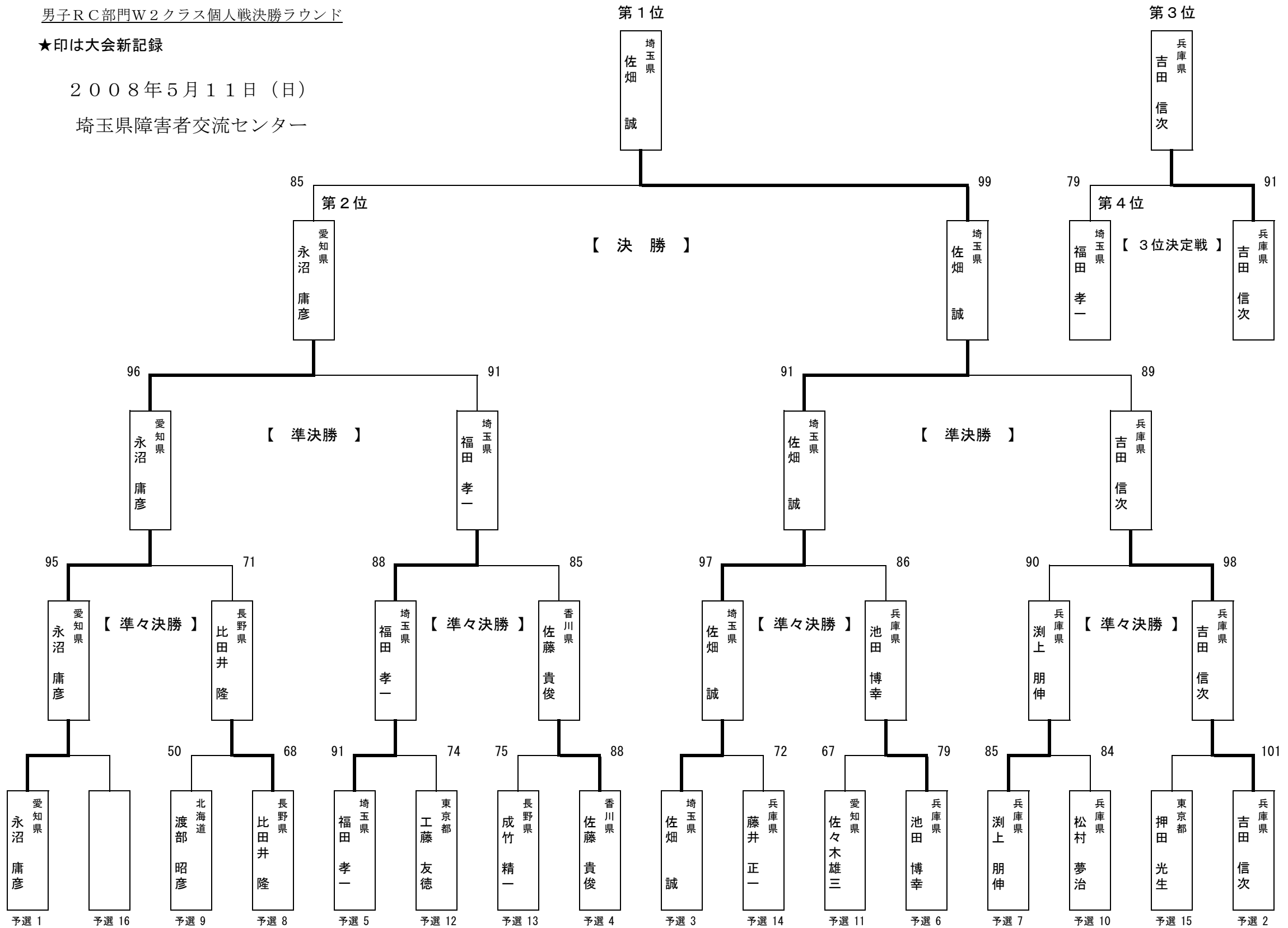


男子RC部門W2クラス個人戦決勝ラウンド

★印は大会新記録

2008年5月11日(日)

埼玉県障害者交流センター



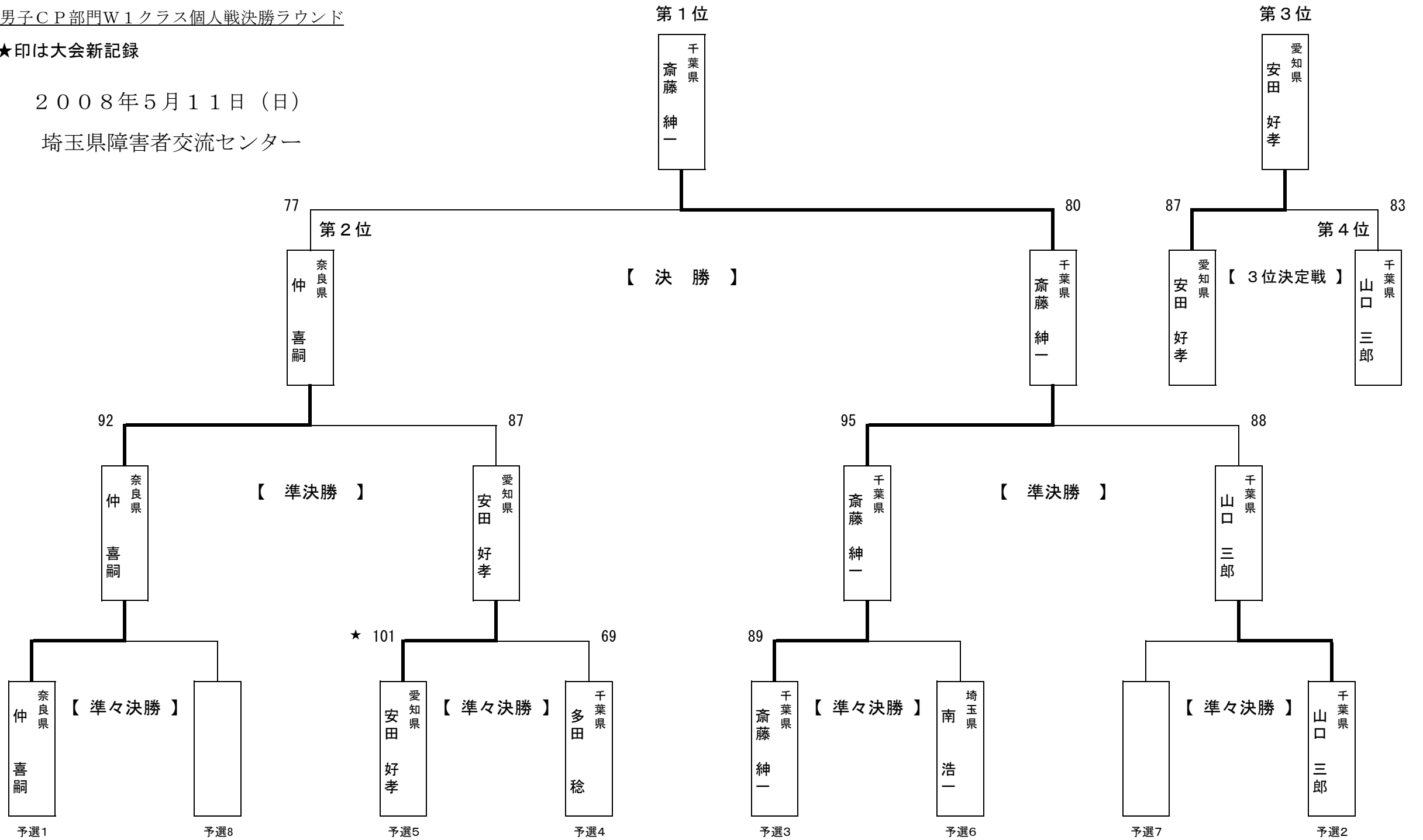


男子CP部門W1クラス個人戦決勝ラウンド

★印は大会新記録

2008年5月11日(日)

埼玉県障害者交流センター



2008 日本パラリンピックアーチェリー  
男子CP部門W1クラス

2008年5月11日(日)  
埼玉県障害者交流センター

個人決勝

順位	番号	選手名	都道府県	備考	予選順位	準々決勝		準決勝		決勝		12×3射	備考
						得点	S0.	得点	S0.	得点	S0.	合計	
1	14-B	斎藤 紳一	千葉県		3	89		95		80		☆ 264	
2	13-C	仲 喜嗣	奈良県		1	不戦勝		92		77		169	
3	13-A	安田 好孝	愛知県		5	★ 101		87		87		☆ 275	
4	14-A	山口 三郎	千葉県		2	不戦勝		88		83		171	
5	13-B	多田 稔	千葉県		4	69							
					8								
	14-C	南 浩一	埼玉県		6								
					7								

★印は大会新記録

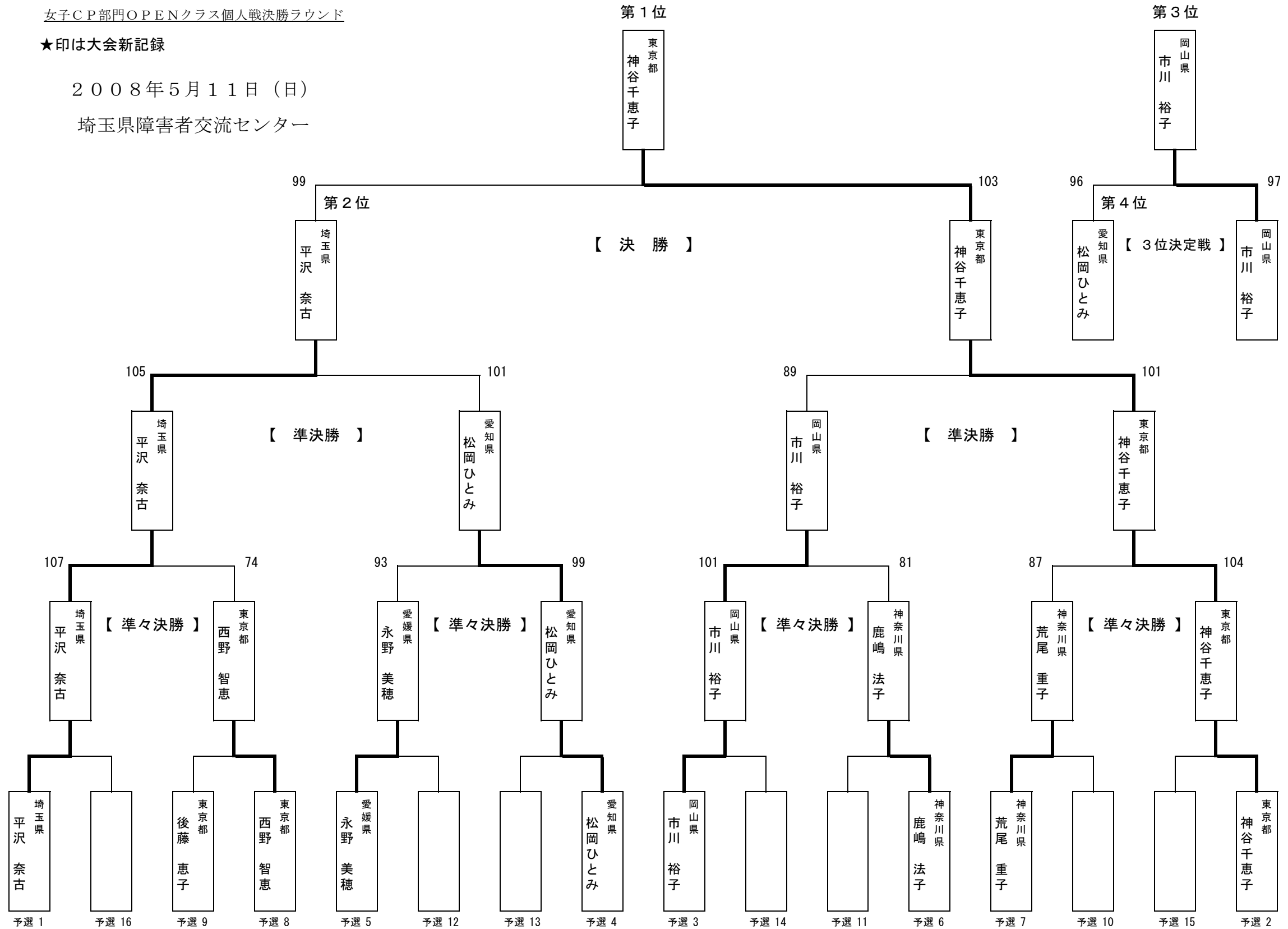
☆印は過去に該当記録なし  
(大会新記録)



★印は大会新記録

2008年5月11日(日)

埼玉県障害者交流センター





男子CP部門OPENクラス個人戦決勝ラウンド

2008年5月11日(日)

埼玉県障害者交流センター

